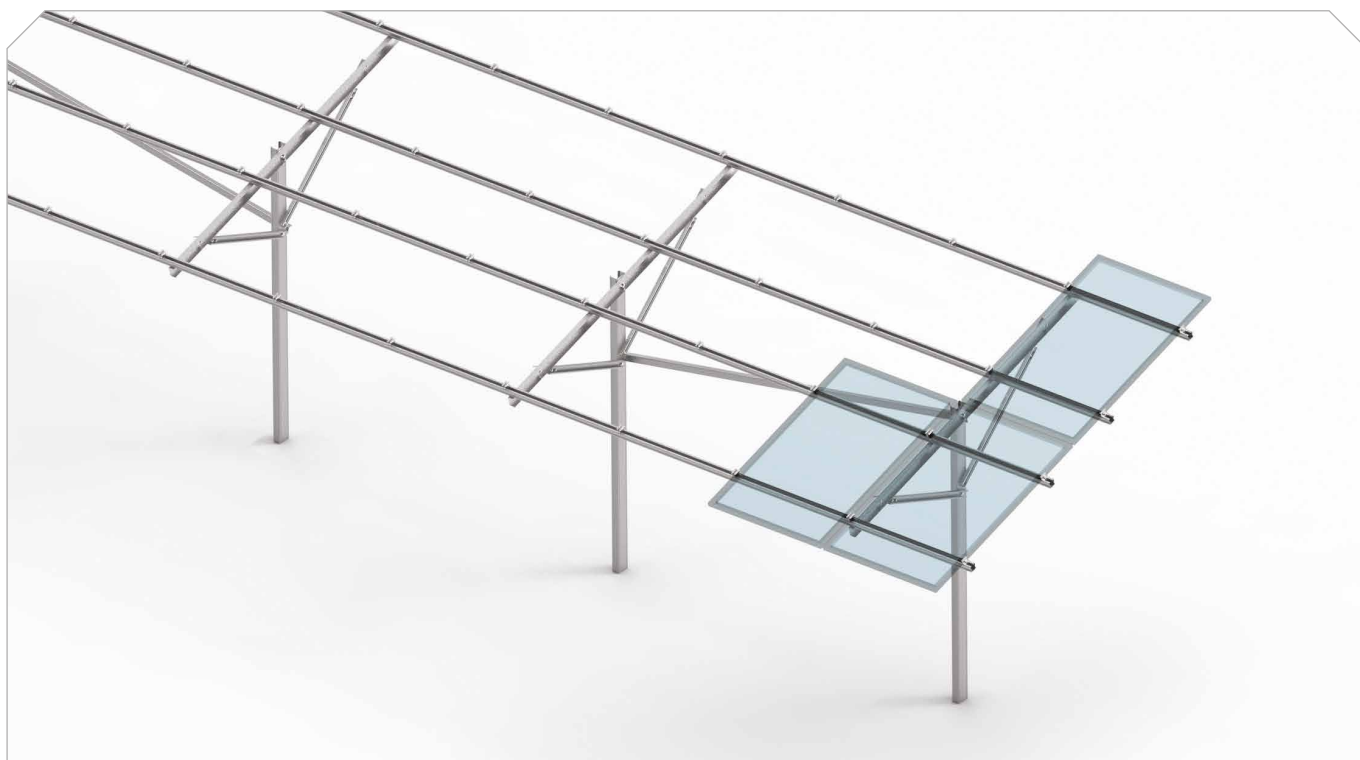
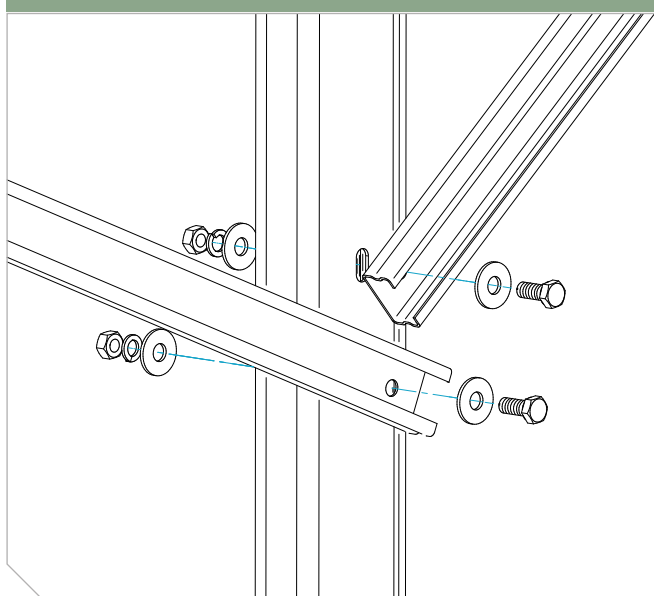


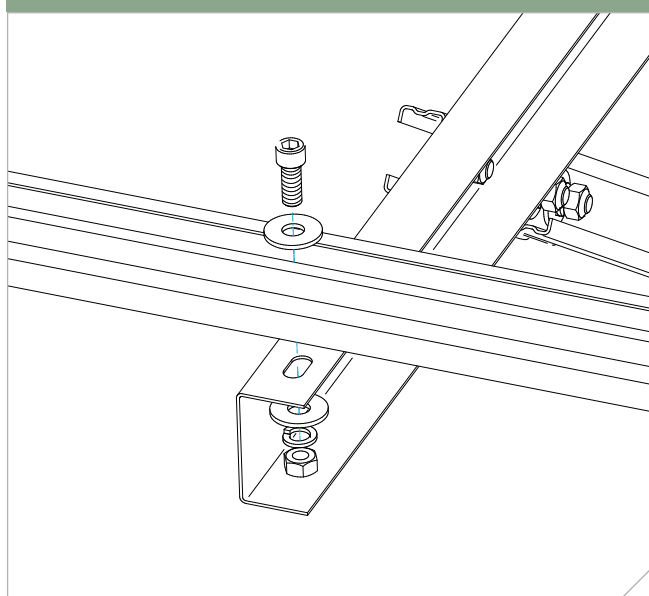
A TERRA
pali infissi - monopalo
2 moduli in verticale

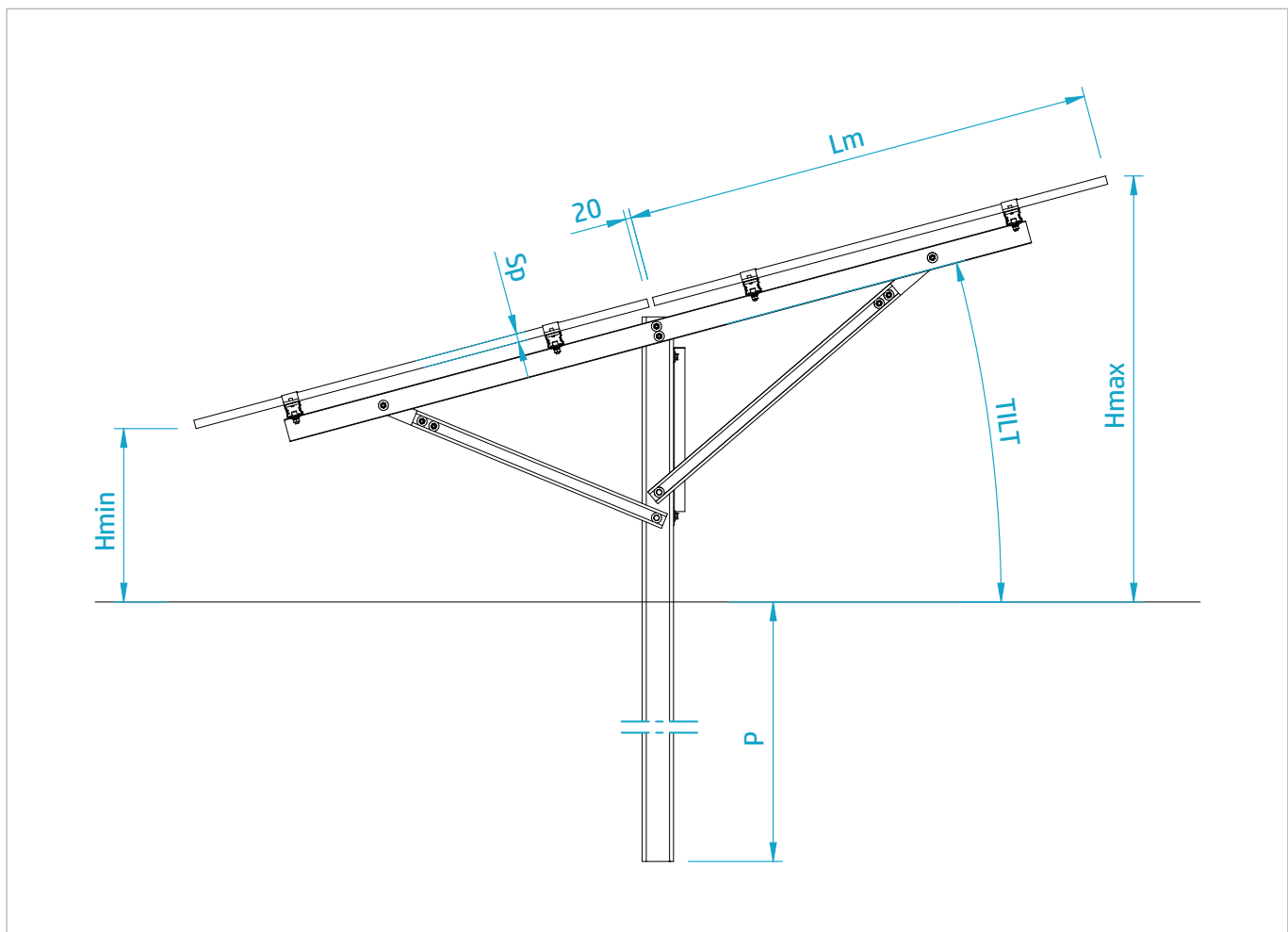
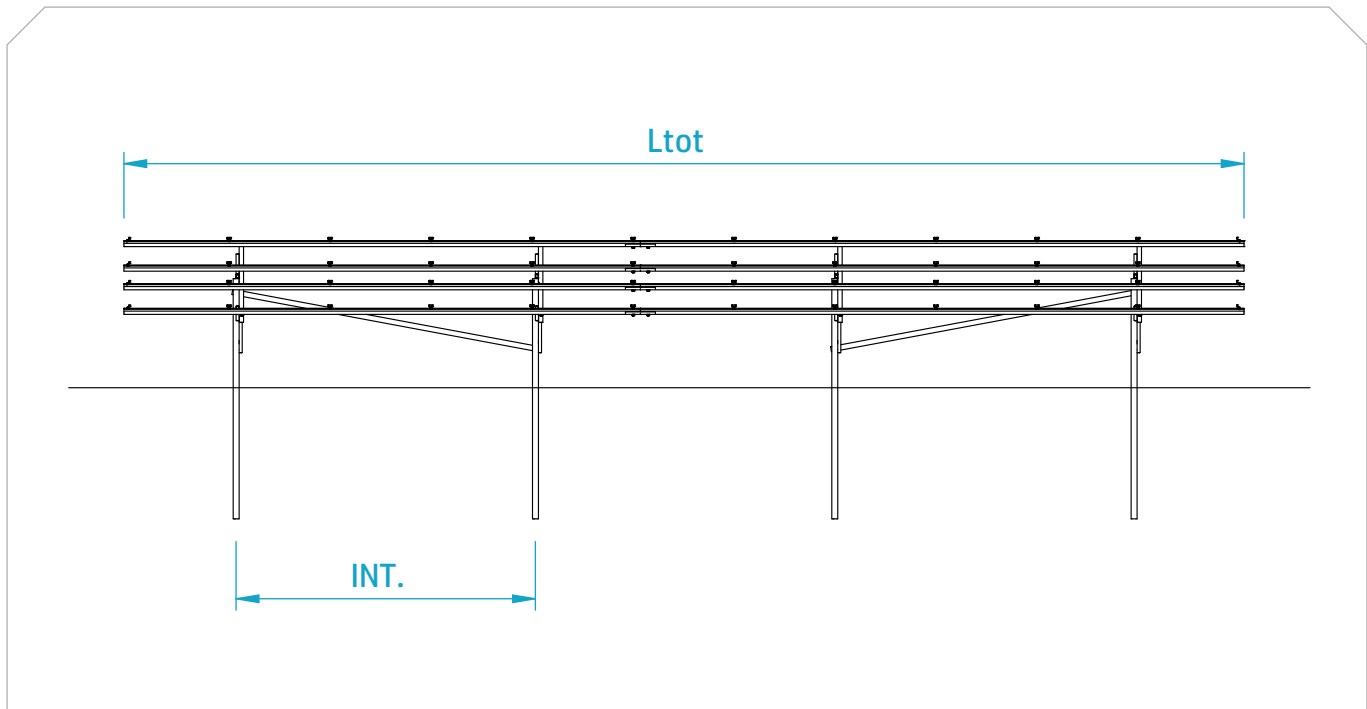


FISSAGGIO PUNTONI A PALO



FISSAGGIO PROFILO A TRAVERSO

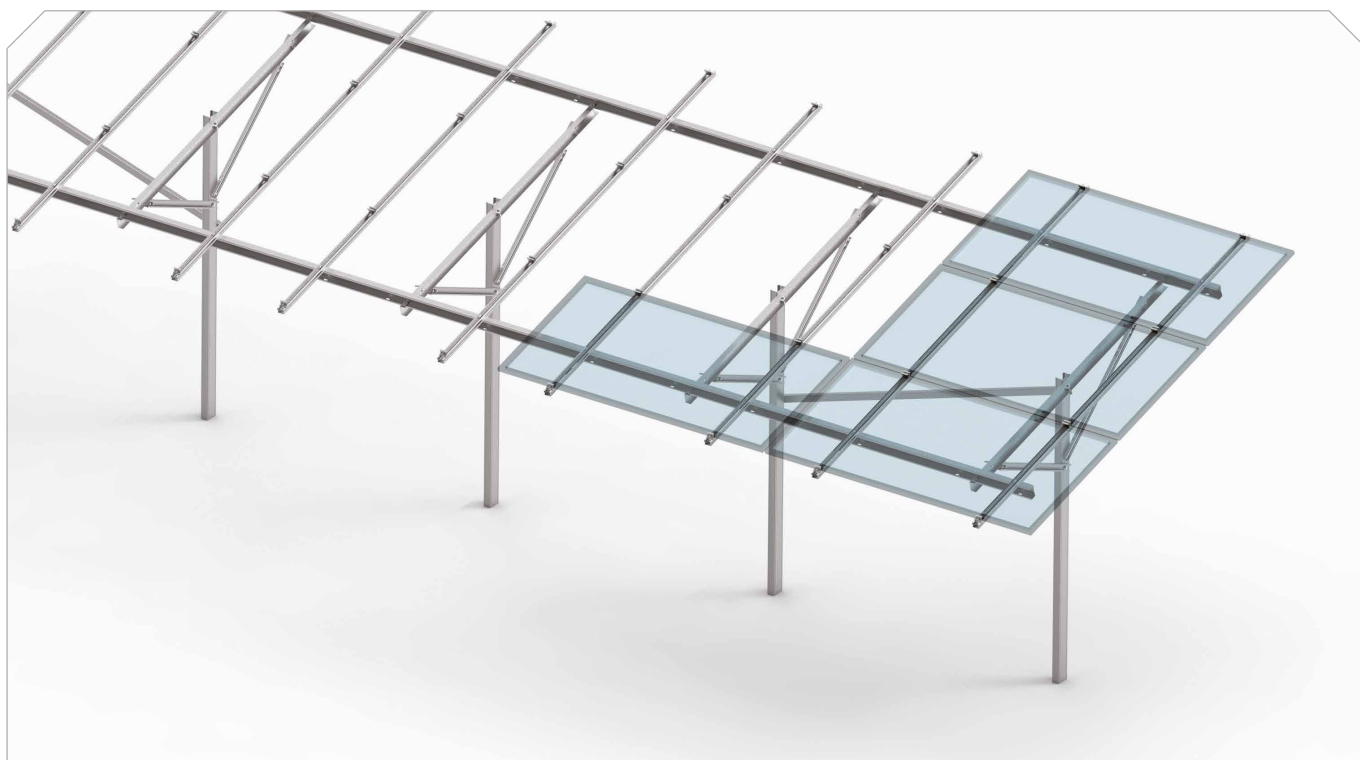




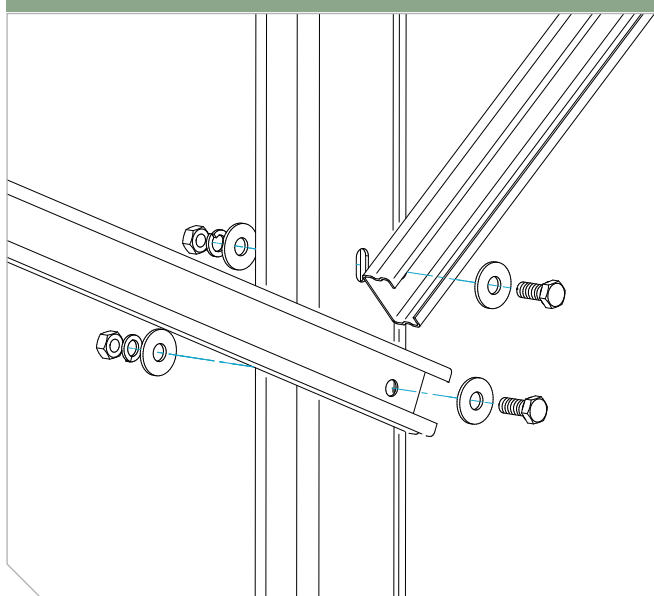
Dimensione	Descrizione
Ltot	Lunghezza totale della struttura
INT.	Interasse dei supporti
Lm	Lunghezza del modulo
TILT	Angolo di inclinazione del modulo

Dimensione	Descrizione
Hmin	Altezza minima da terra del modulo
Hmax	Altezza massima da terra del modulo
Sp	Spessore del modulo
P	Profondità di infissione del palo

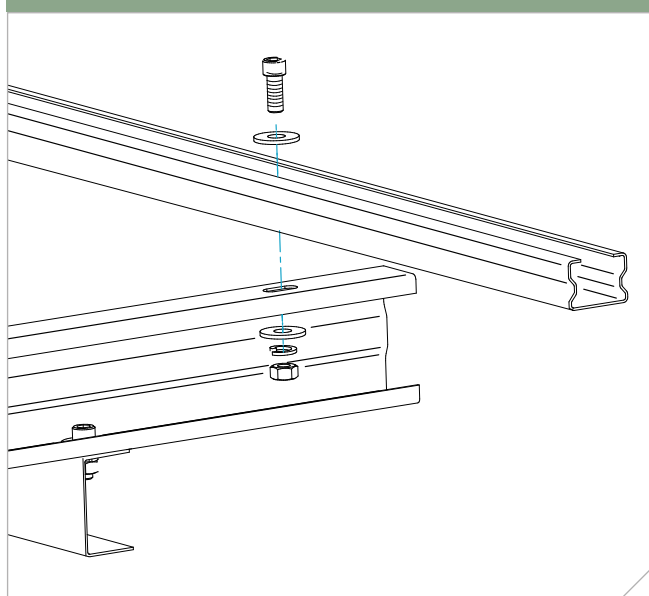
A TERRA
pali infissi - monopalo
3 moduli
in orizzontale

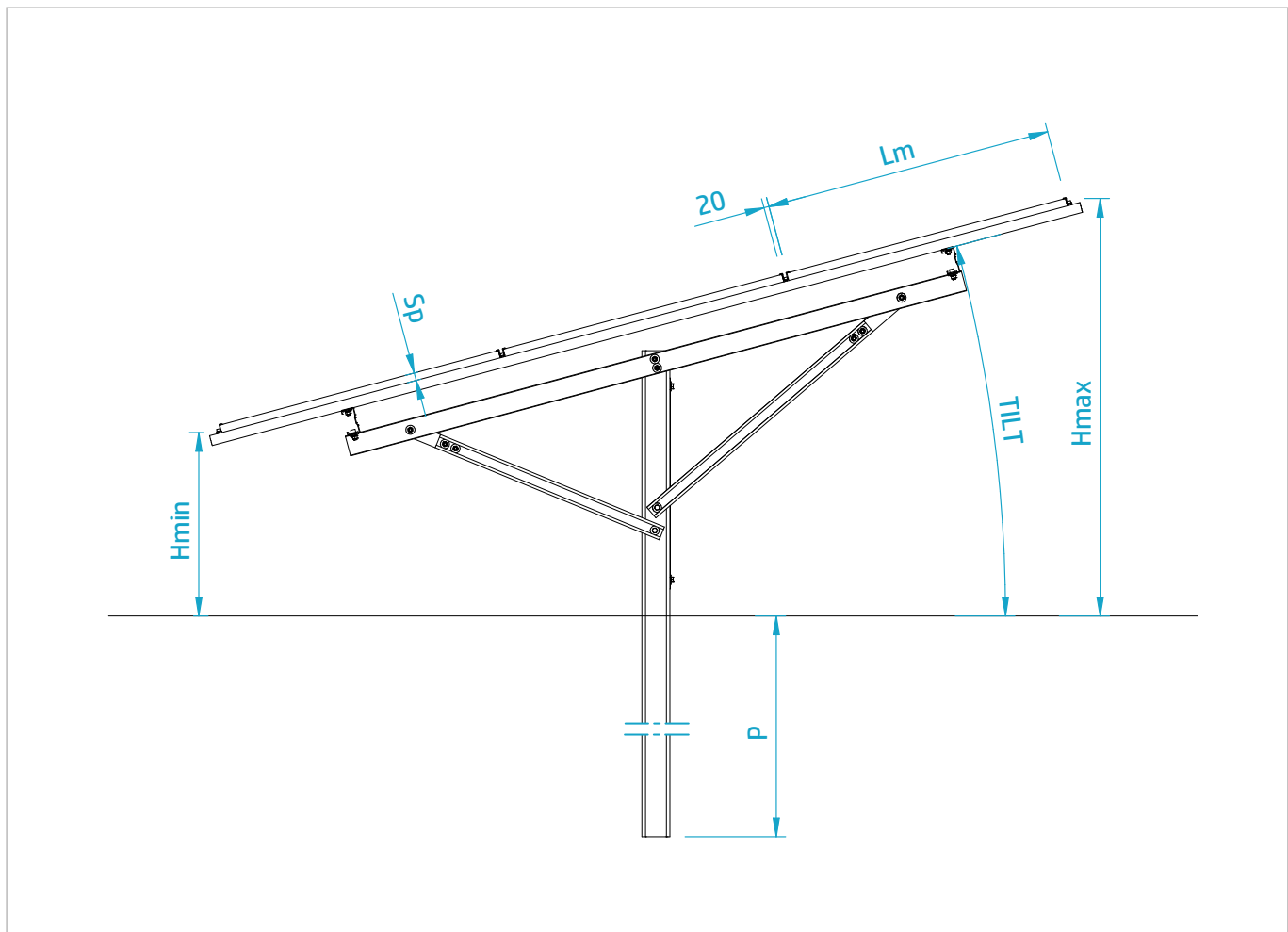
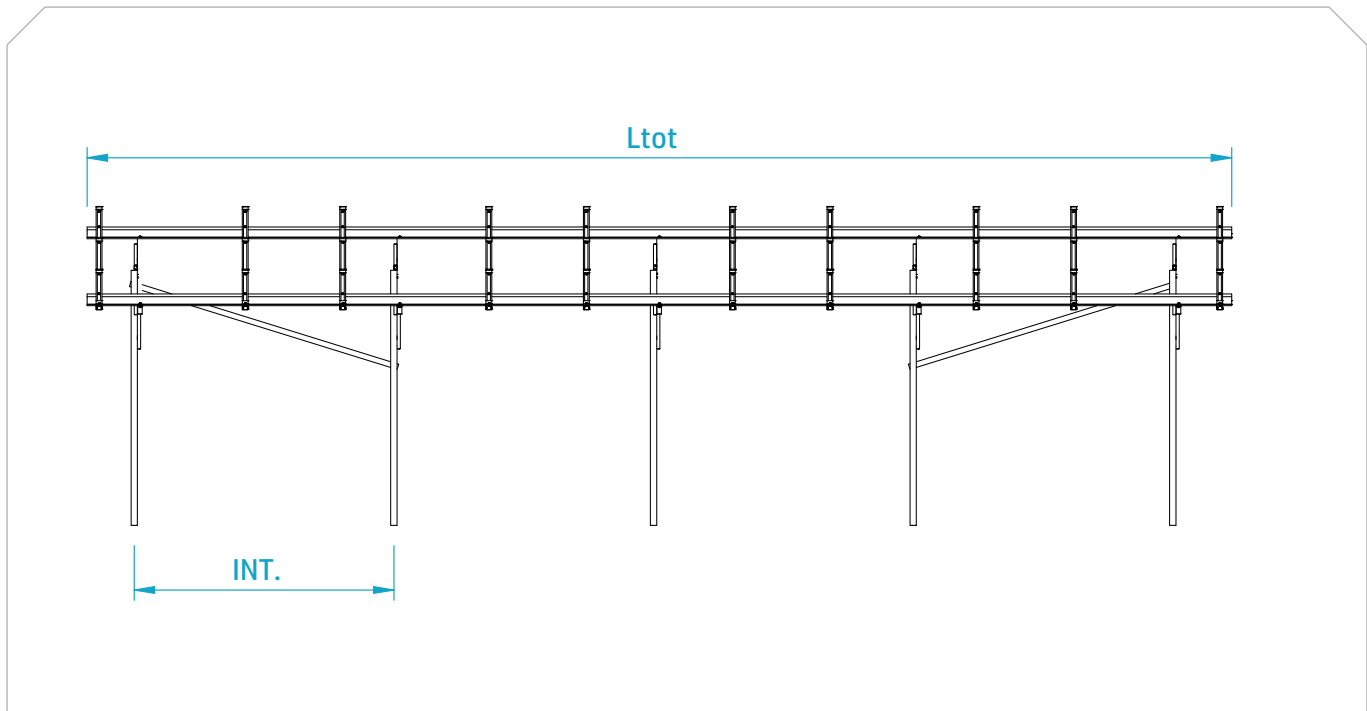


FISSAGGIO PUNTONI A PALO



FISSAGGIO DOPPIA ORDITURA





Dimensione	Descrizione
Ltot	Lunghezza totale della struttura
INT.	Interasse dei supporti
Lm	Lunghezza del modulo
Sp	Spessore del modulo

Dimensione	Descrizione
TILT	Angolo di inclinazione del modulo
Hmin	Altezza minima da terra del modulo
Hmax	Altezza massima da terra del modulo
P	Profondità di infissione del palo