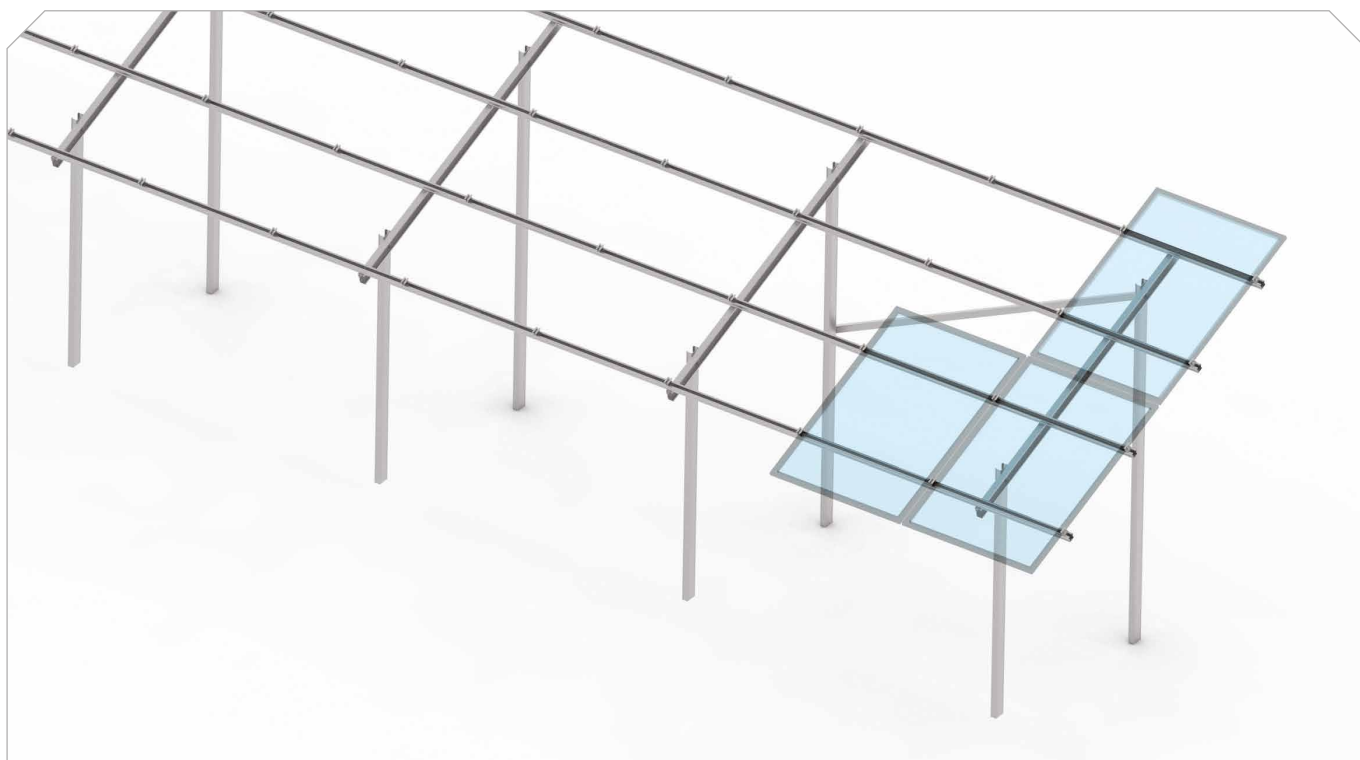
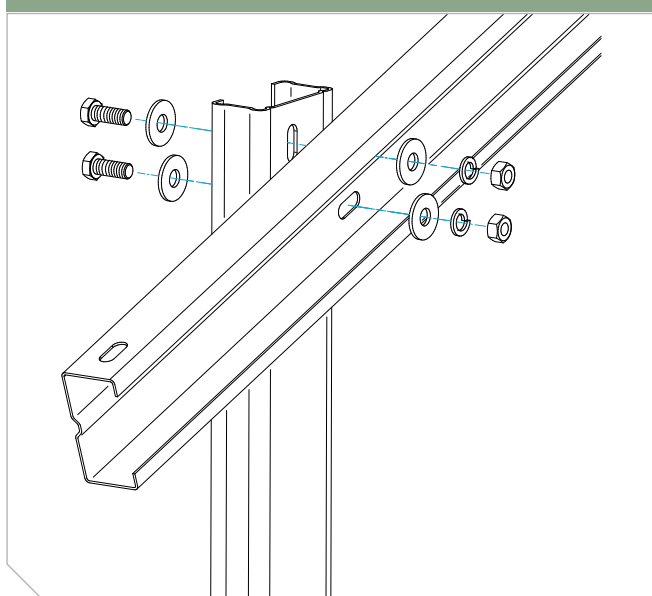


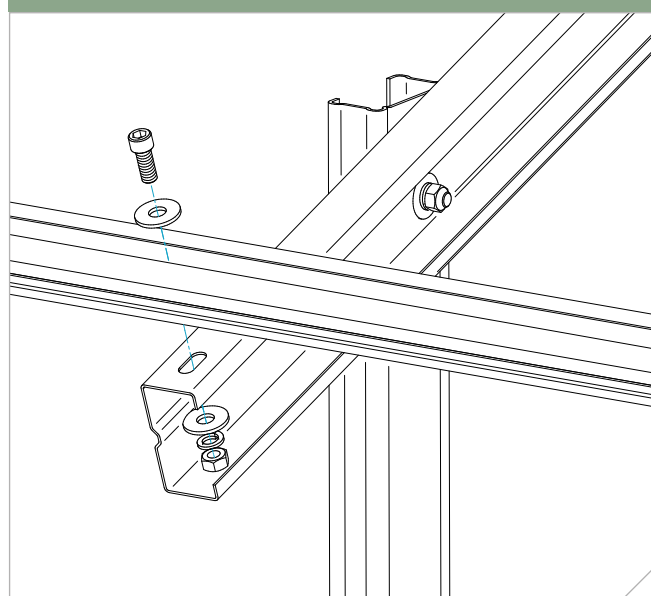
A TERRA pali infissi - bipalo 2 moduli in verticale

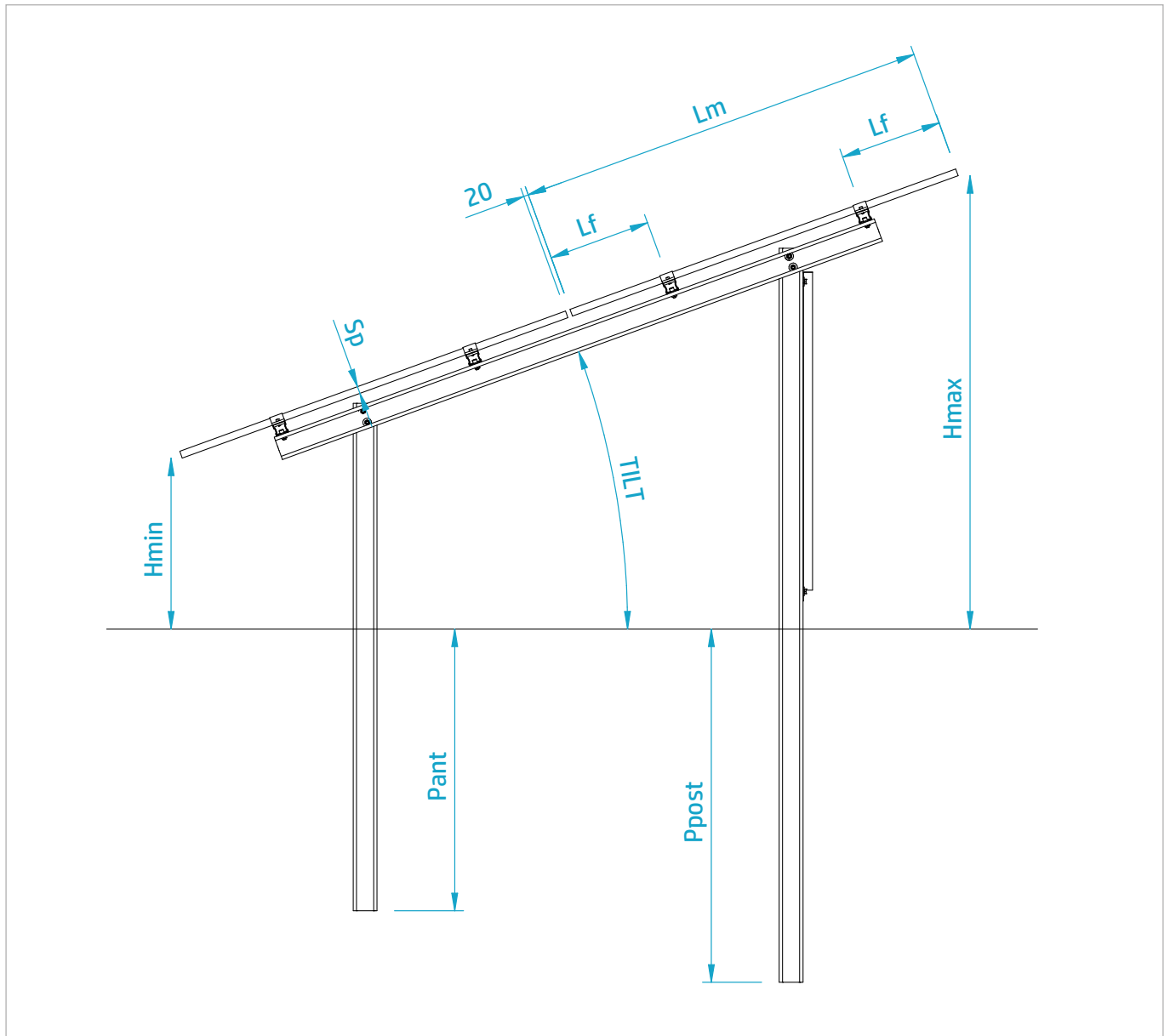
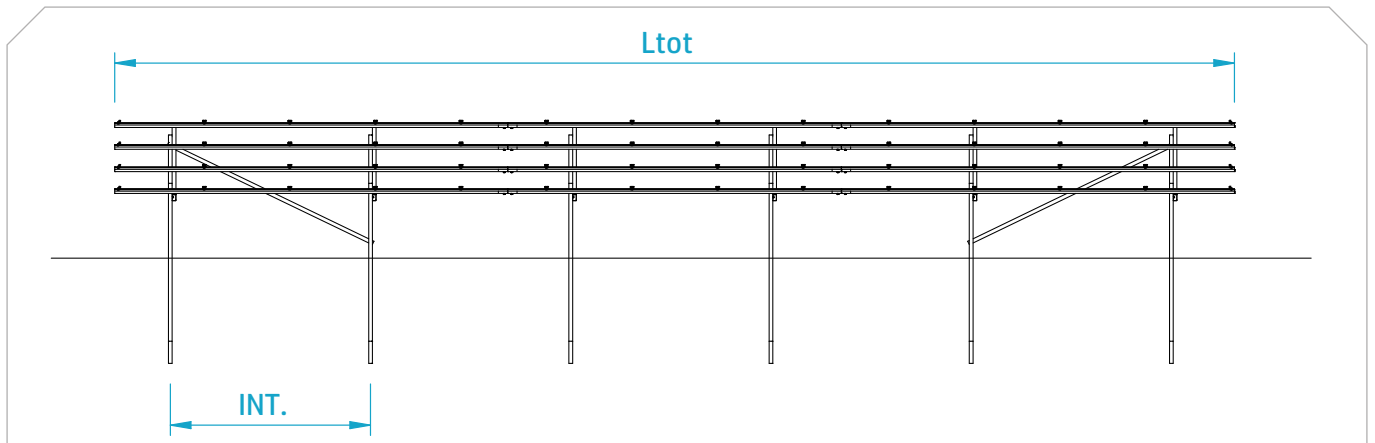


FISSAGGIO TRAVERSO A PALO



FISSAGGIO LONGHERONE A TRAVERSO



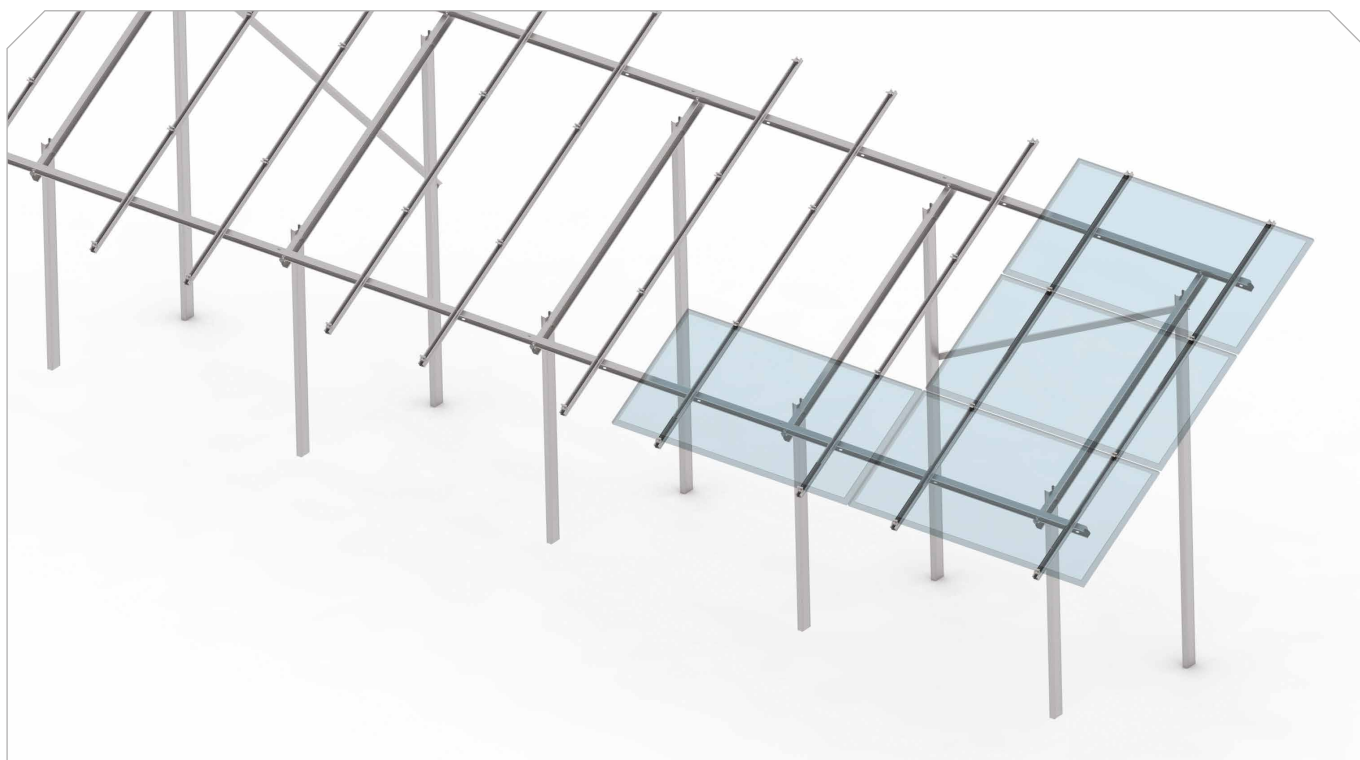


Dimensione	Descrizione
Ltot	Lunghezza totale della struttura
INT.	Interasse dei supporti
Lm	Lunghezza del modulo
Lf	Distanza dal bordo del morsetto fermapannello
Sp	Spessore del modulo

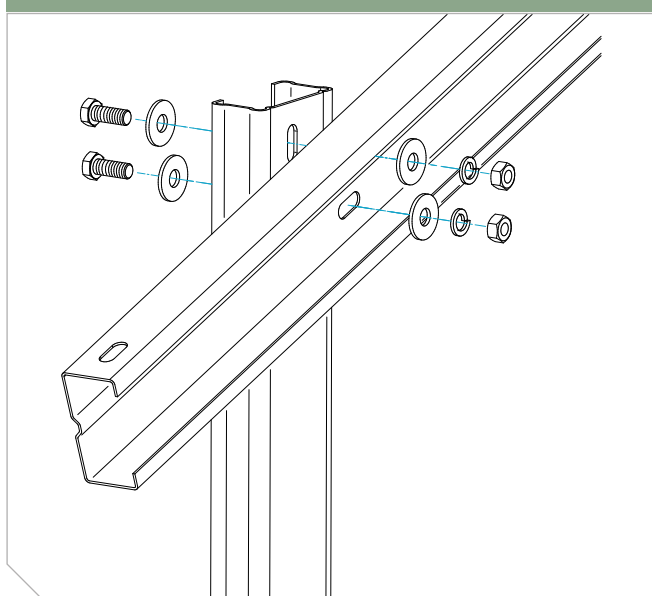
Dimensione	Descrizione
Hmin	Altezza minima da terra del modulo
Hmax	Altezza massima da terra del modulo
TILT	Angolo di inclinazione del modulo
Pant	Profondità di infissione del palo anteriore
Ppost	Profondità di infissione del palo posteriore



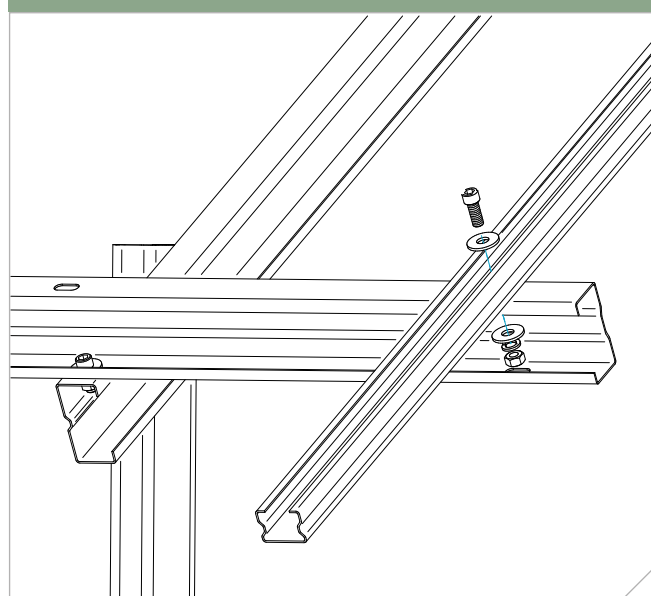
A TERRA
pali infissi - bipalo
3 moduli
in orizzontale

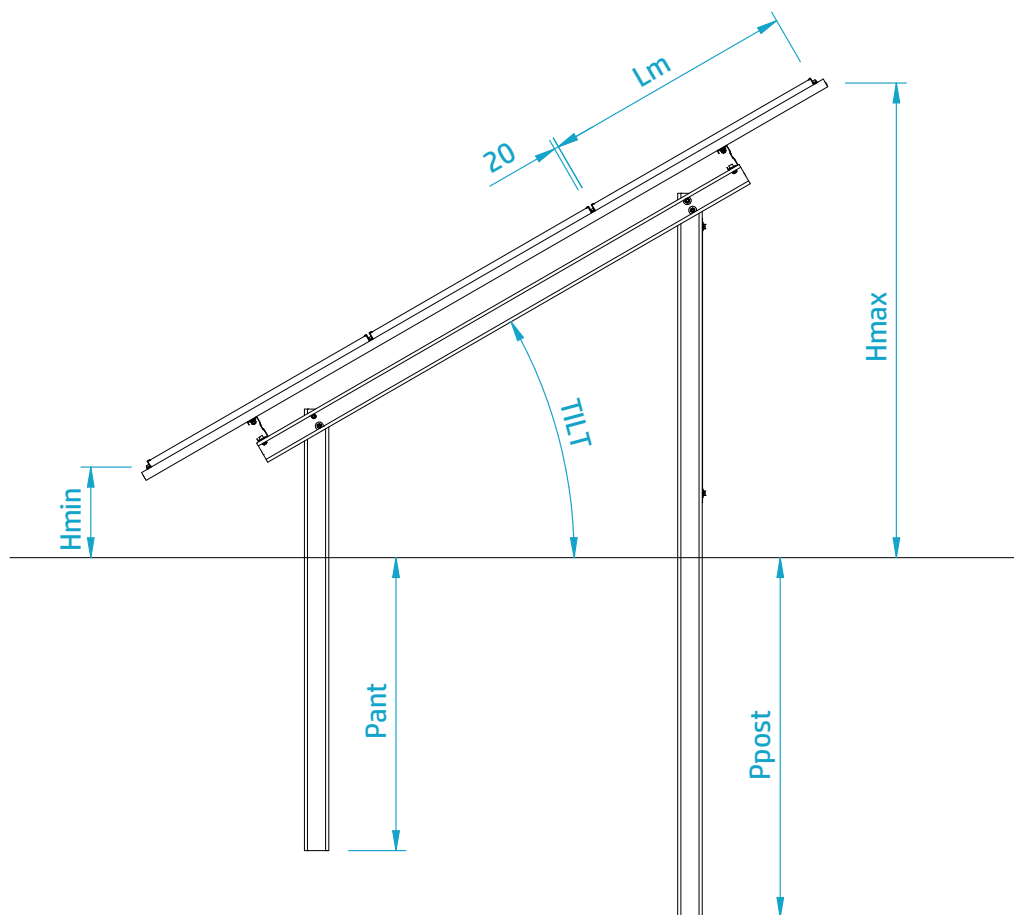
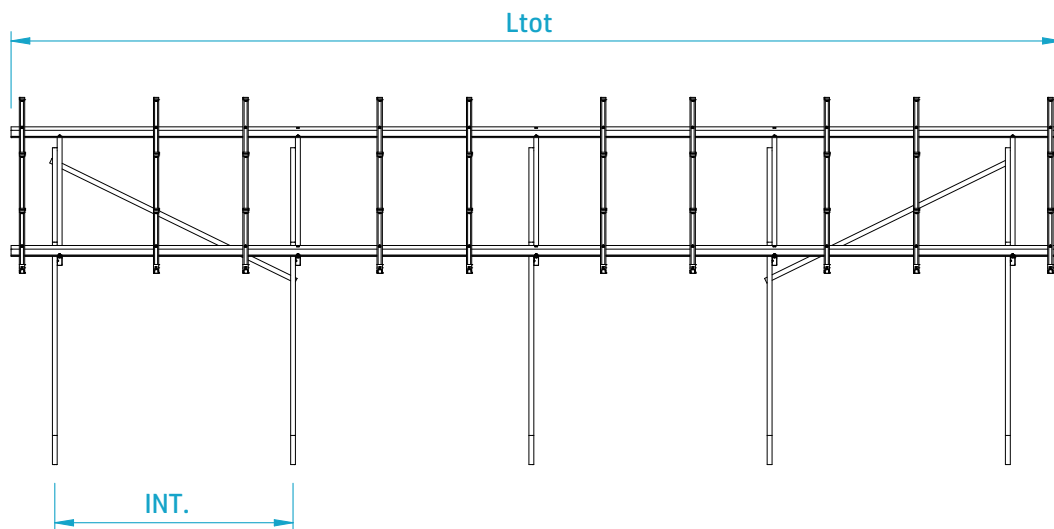


FISSAGGIO TRAVERSO A PALO



FISSAGGIO DOPPIA ORDITURA





Dimensione	Descrizione
L_{tot}	Lunghezza totale della struttura
$INT.$	Interasse dei supporti
L_m	Lunghezza del modulo
$TILT$	Angolo di inclinazione del modulo

Dimensione	Descrizione
H_{min}	Altezza minima da terra del modulo
H_{max}	Altezza massima da terra del modulo
P_{ant}	Profondità di infissione del palo anteriore
P_{post}	Profondità di infissione del palo posteriore