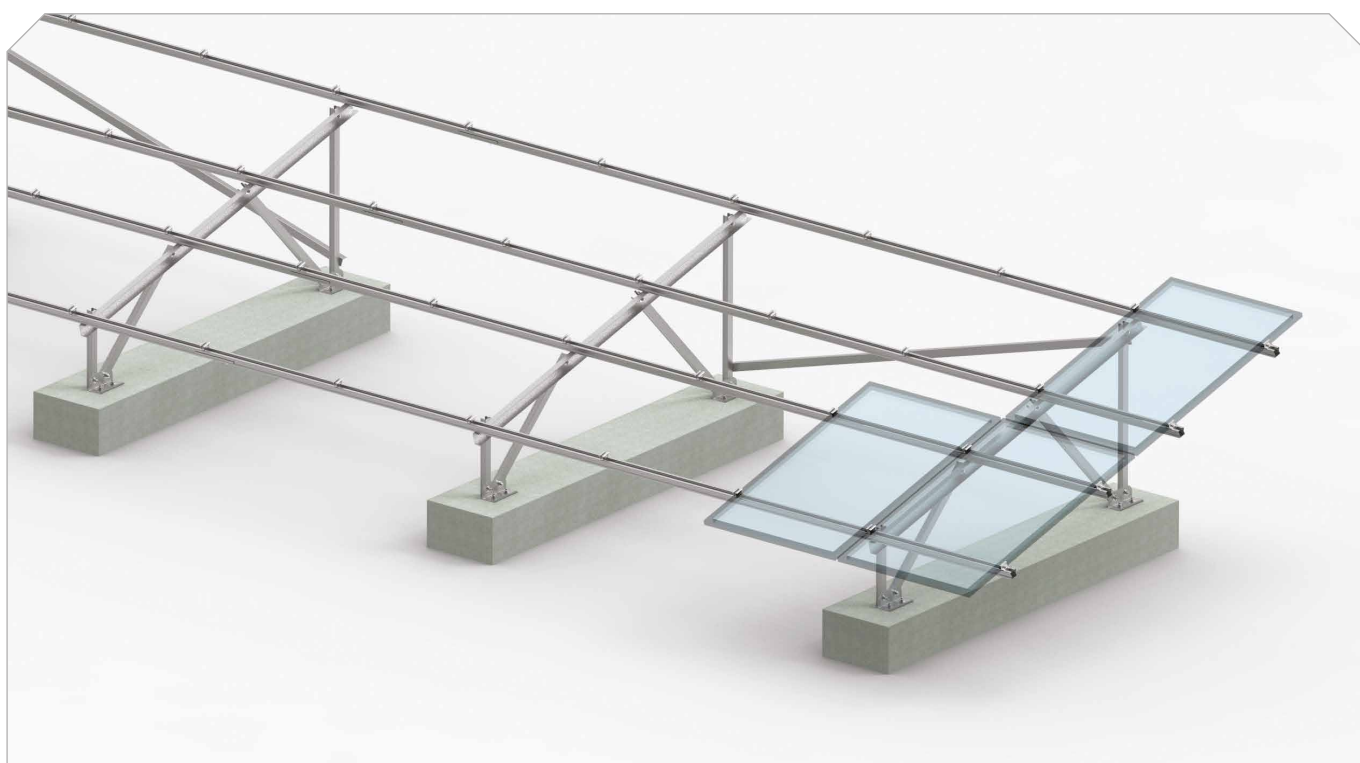
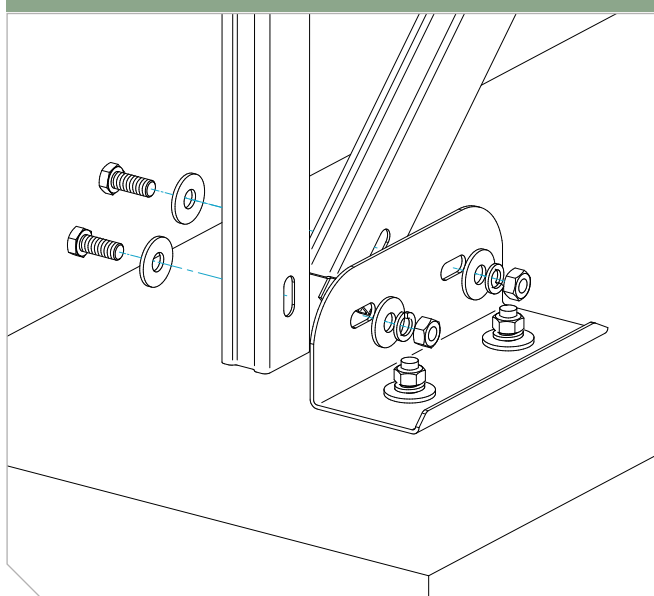


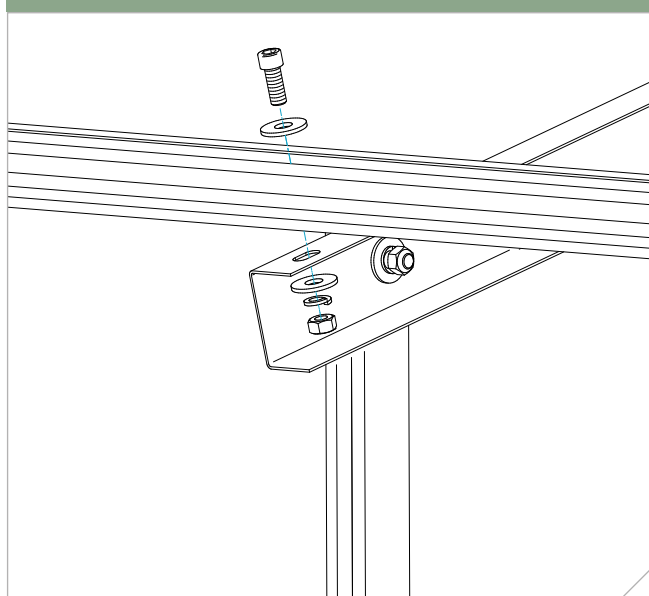
A TERRA
fissaggio su fondazione
2 moduli in verticale

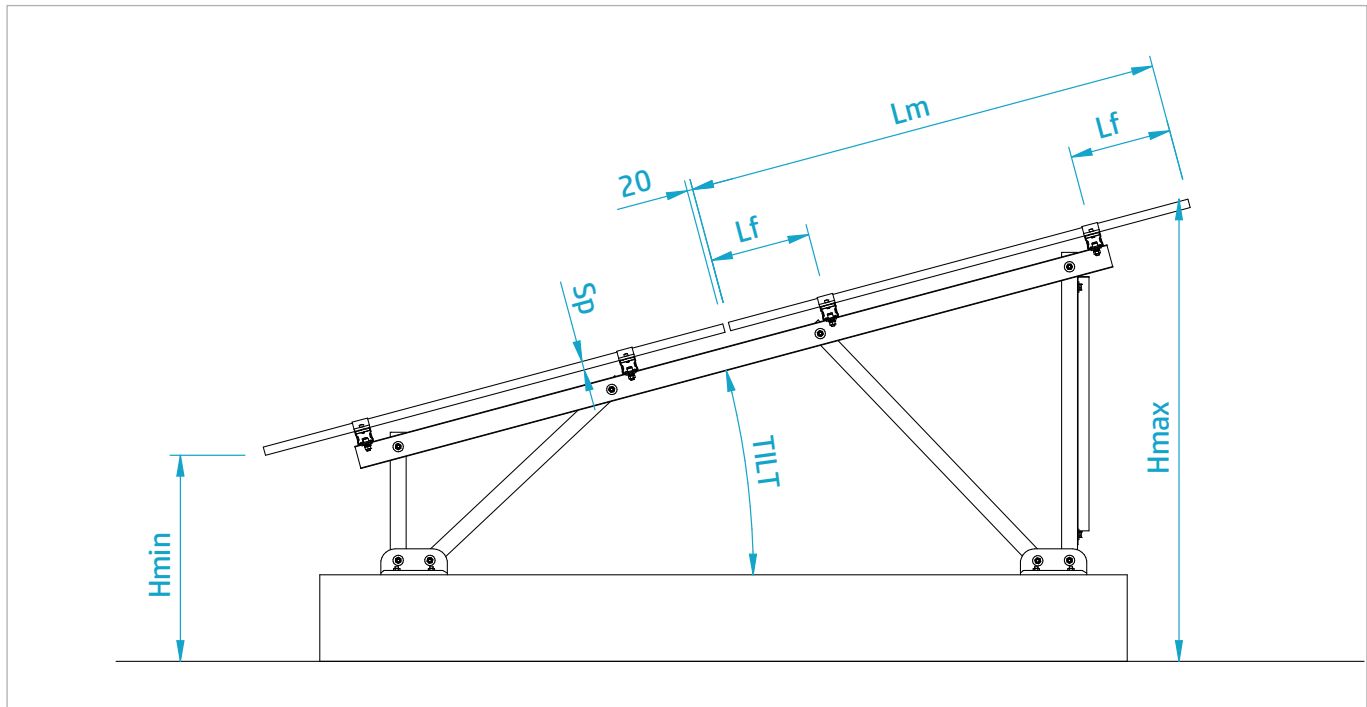
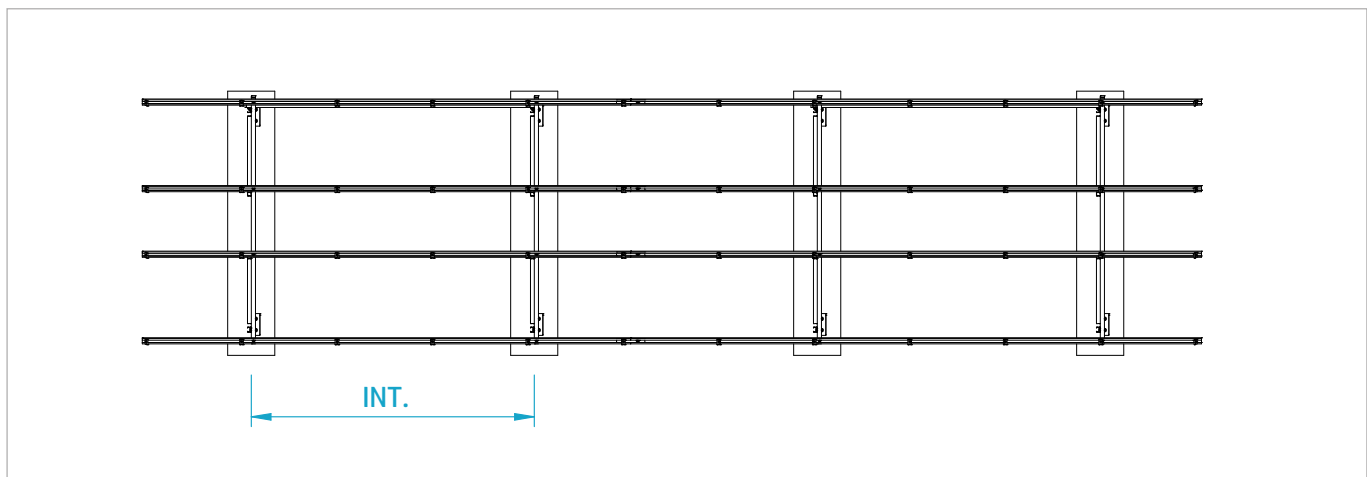
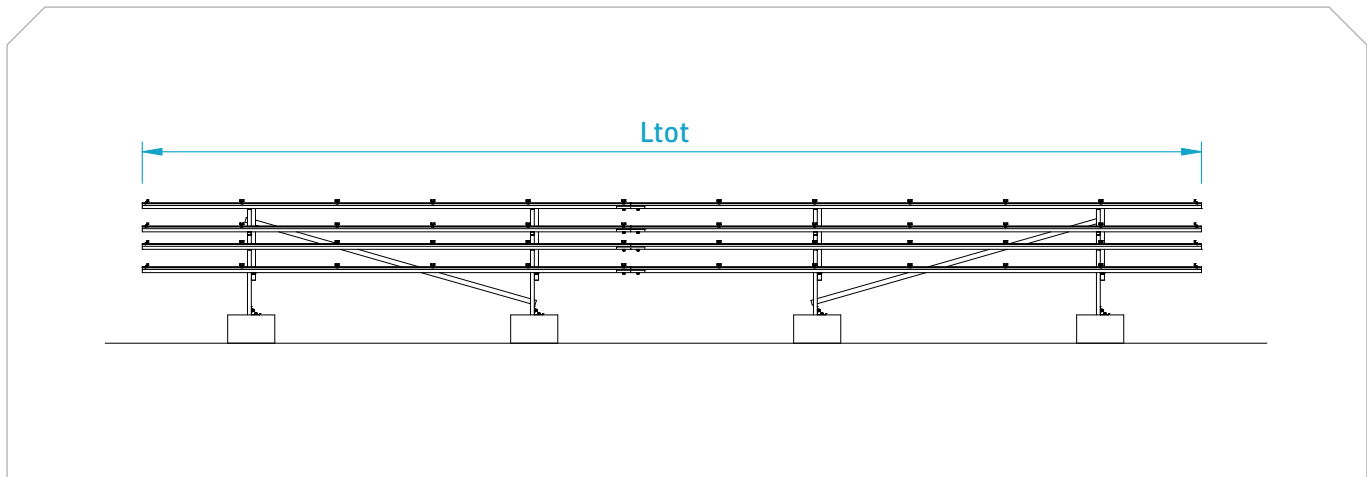


FISSAGGIO PIASTRA DI BASE



FISSAGGIO PROFILO A TRAVERSO

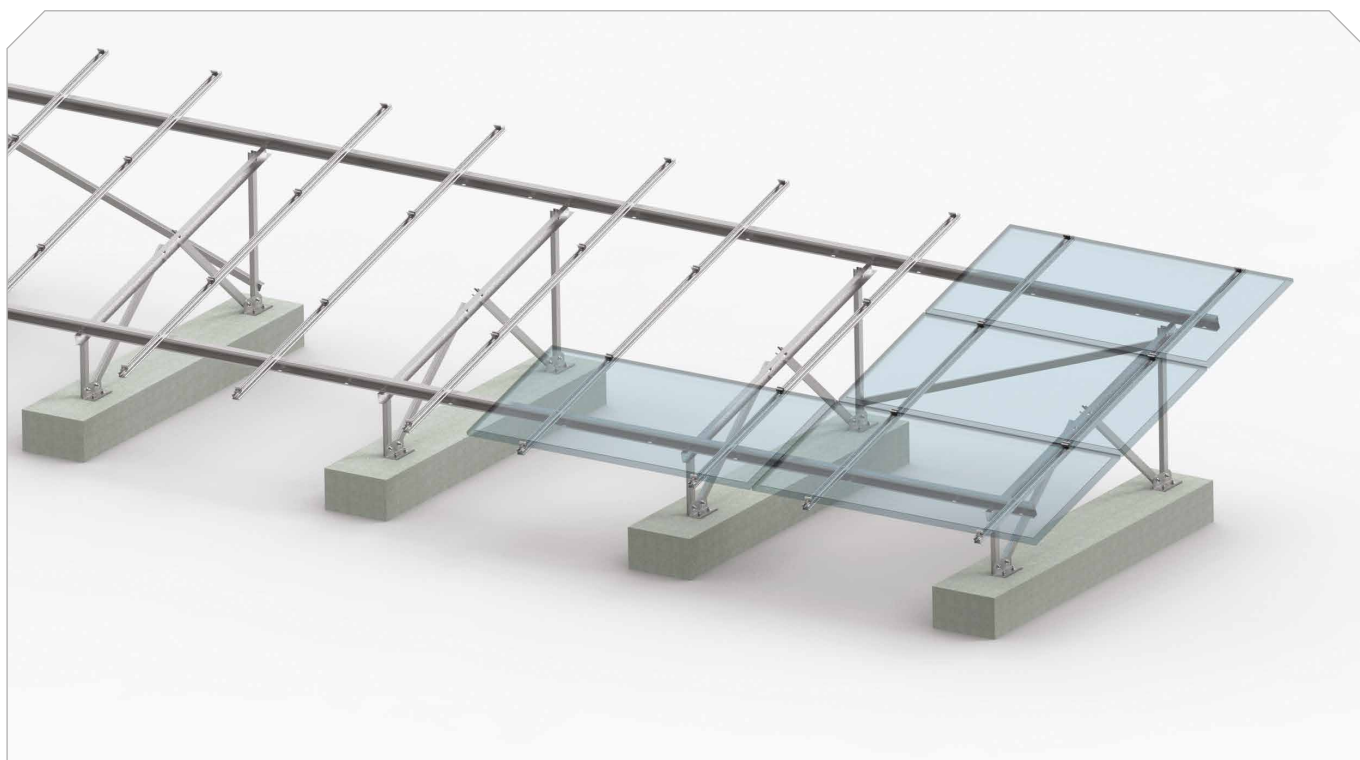




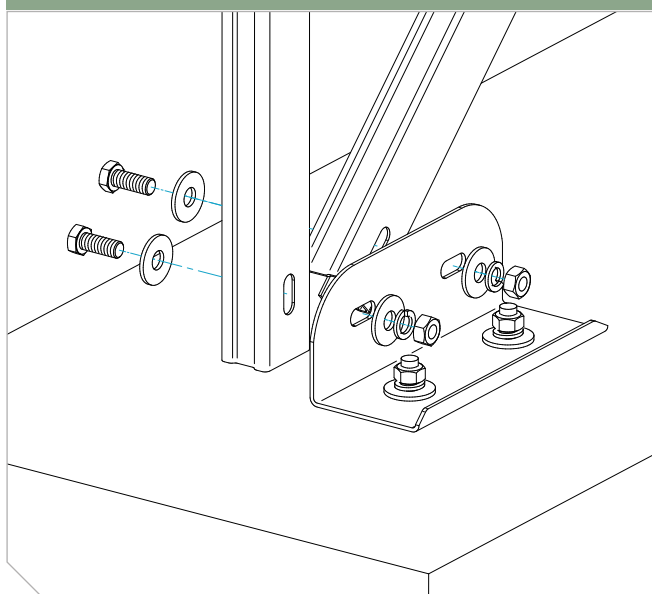
Dimensione	Descrizione
Ltot	Lunghezza totale della struttura
INT.	Interasse dei supporti
Lm	Lunghezza del modulo
Lf	Distanza dal bordo del morsetto fermapannello

Dimensione	Descrizione
TILT	Angolo di inclinazione del modulo
Sp	Spessore del modulo
Hmin	Altezza minima da terra del modulo
Hmax	Altezza massima da terra del modulo

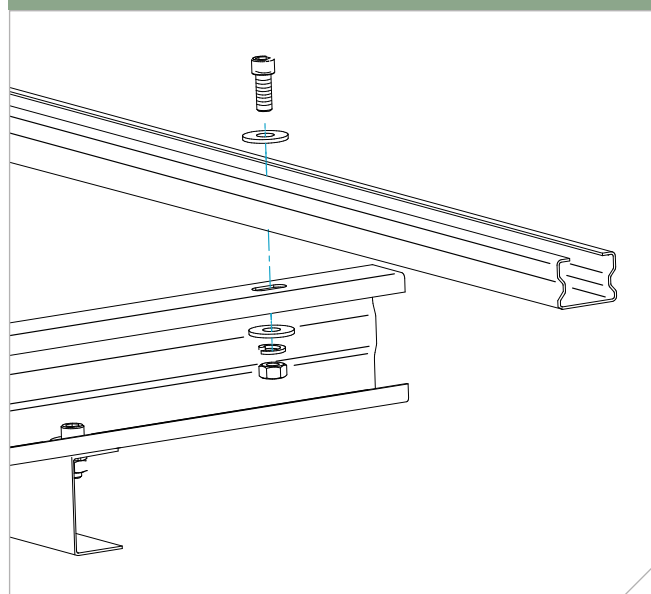
A TERRA
fissaggio su fondazione
3 moduli
in orizzontale

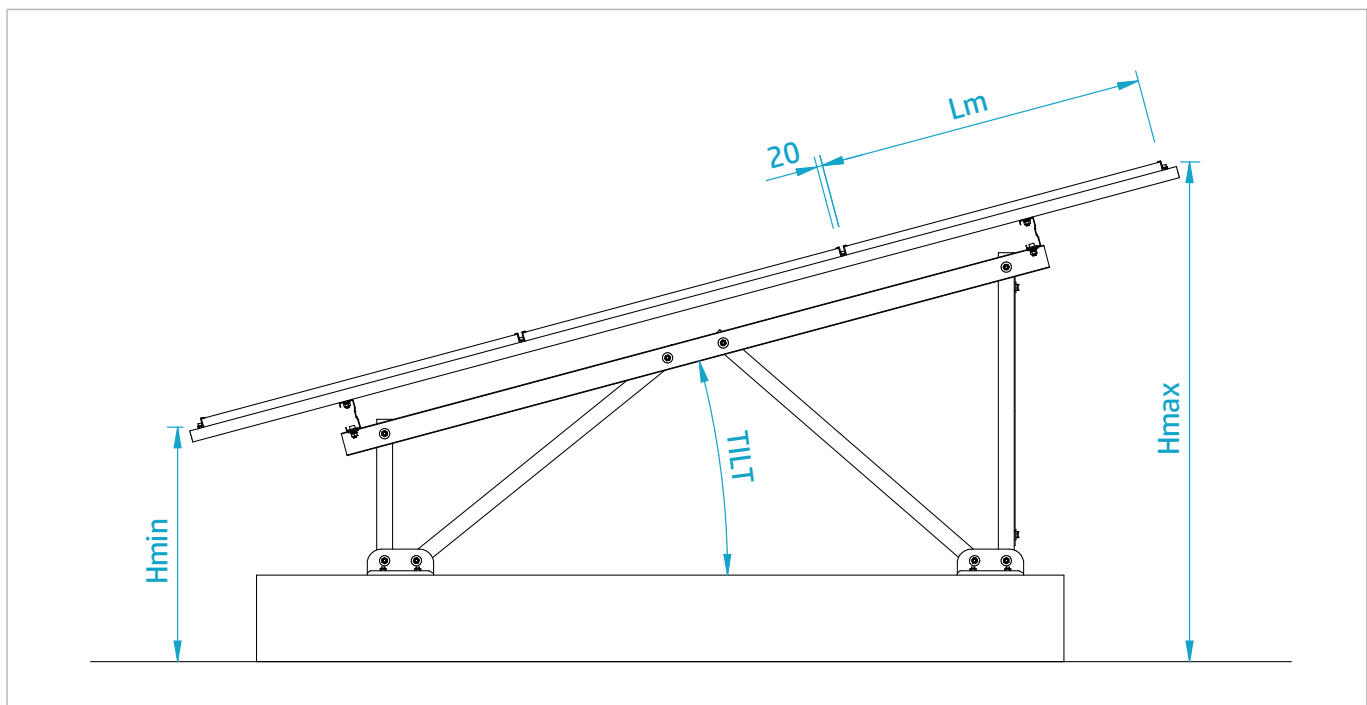
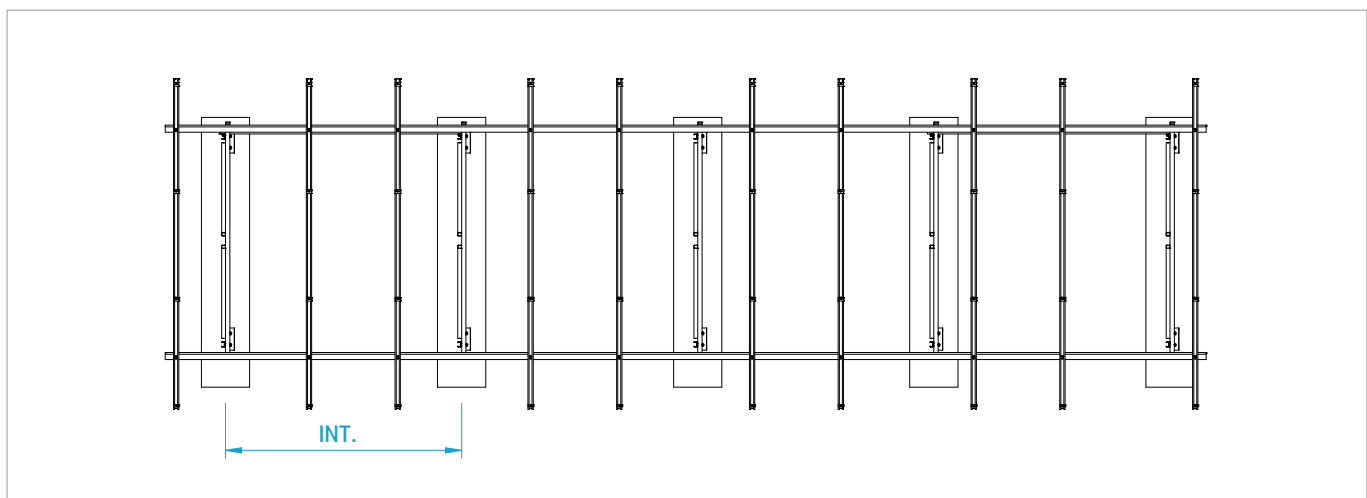
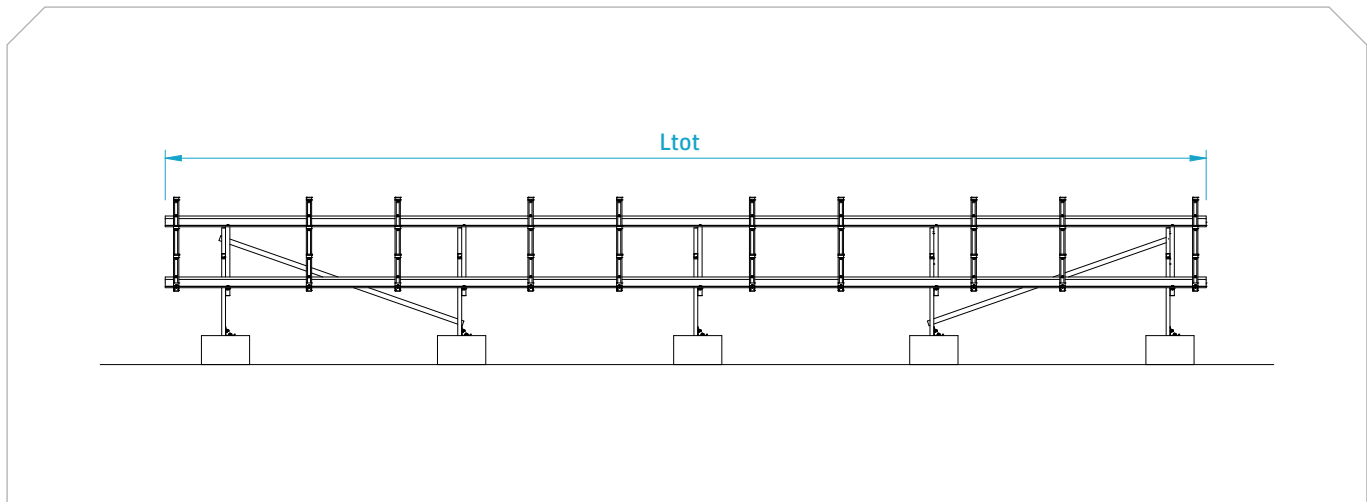


FISSAGGIO PIASTRA DI BASE



FISSAGGIO DOPPIA ORDITURA





Dimensione	Descrizione
Ltot	Lunghezza totale della struttura
INT.	Interasse dei supporti
Lm	Lunghezza del modulo

Dimensione	Descrizione
TILT	Angolo di inclinazione del modulo
Hmin	Altezza minima da terra del modulo
Hmax	Altezza massima da terra del modulo