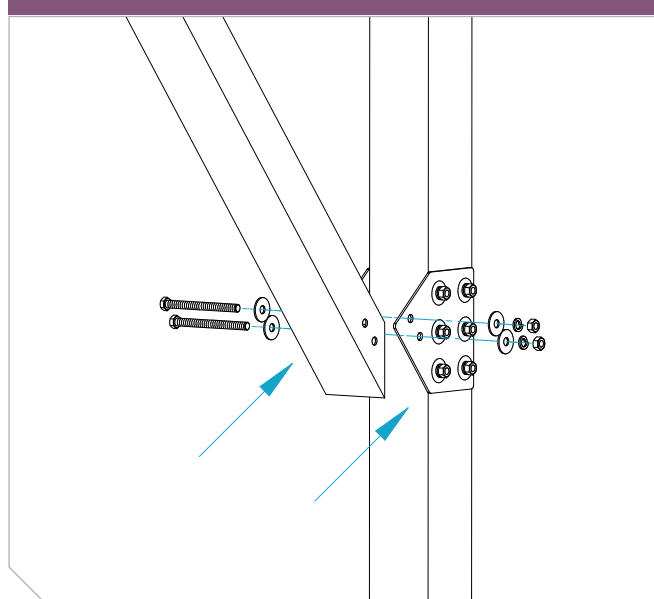


CARPORT  
1 fila di auto

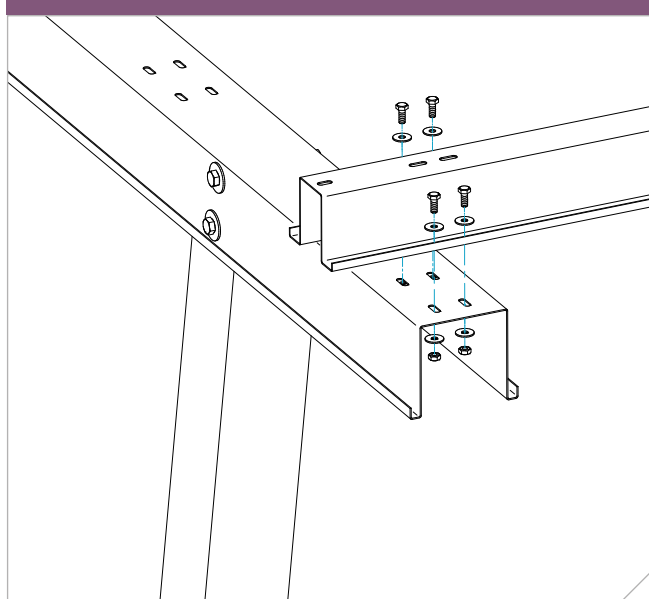
# colonna singola laterale - a sbalzo

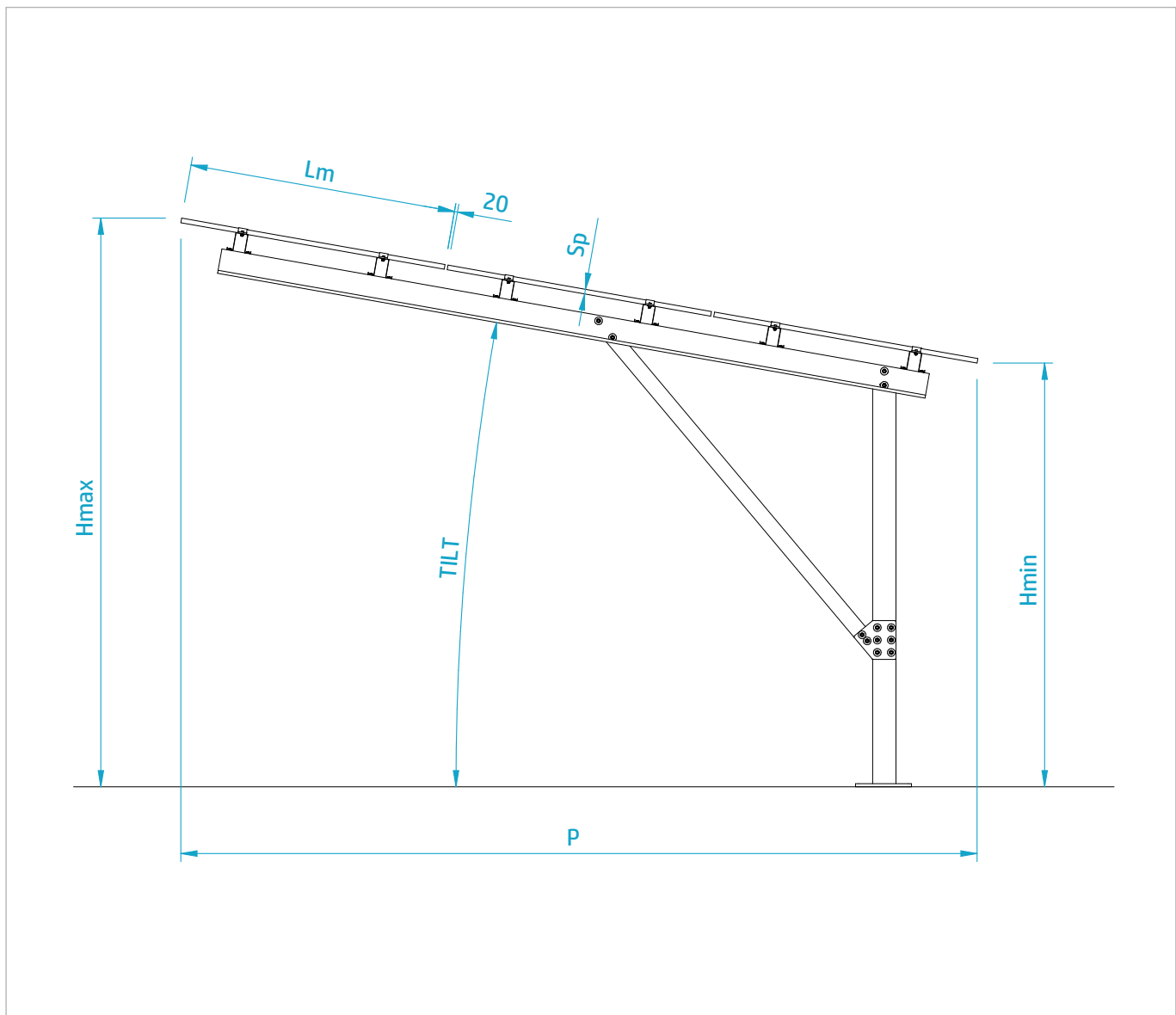
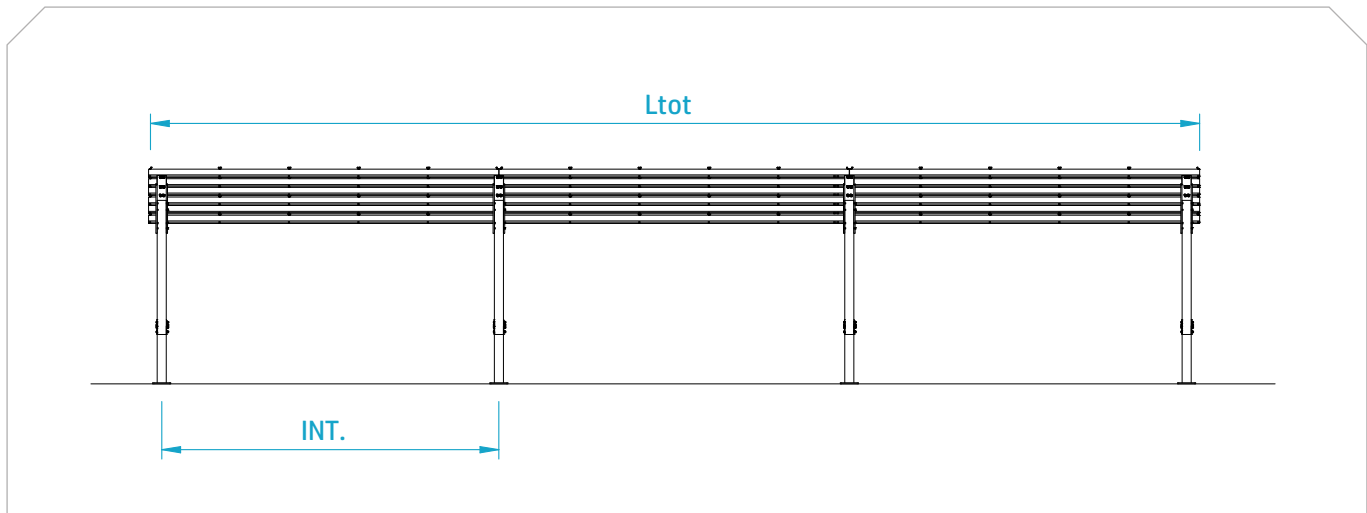


FISSAGGIO PUNTONE A COLONNA



FISSAGGIO ARCARECCIO A TRAVERSO





| Dimensione | Descrizione                       |
|------------|-----------------------------------|
| Ltot       | Lunghezza totale della struttura  |
| INT.       | Interasse dei supporti            |
| P          | Profondità totale della struttura |
| Lm         | Lunghezza del modulo              |

| Dimensione | Descrizione                         |
|------------|-------------------------------------|
| Sp         | Spessore del modulo                 |
| Hmin       | Altezza minima da terra del modulo  |
| Hmax       | Altezza massima da terra del modulo |
| TILT       | Angolo di inclinazione del modulo   |